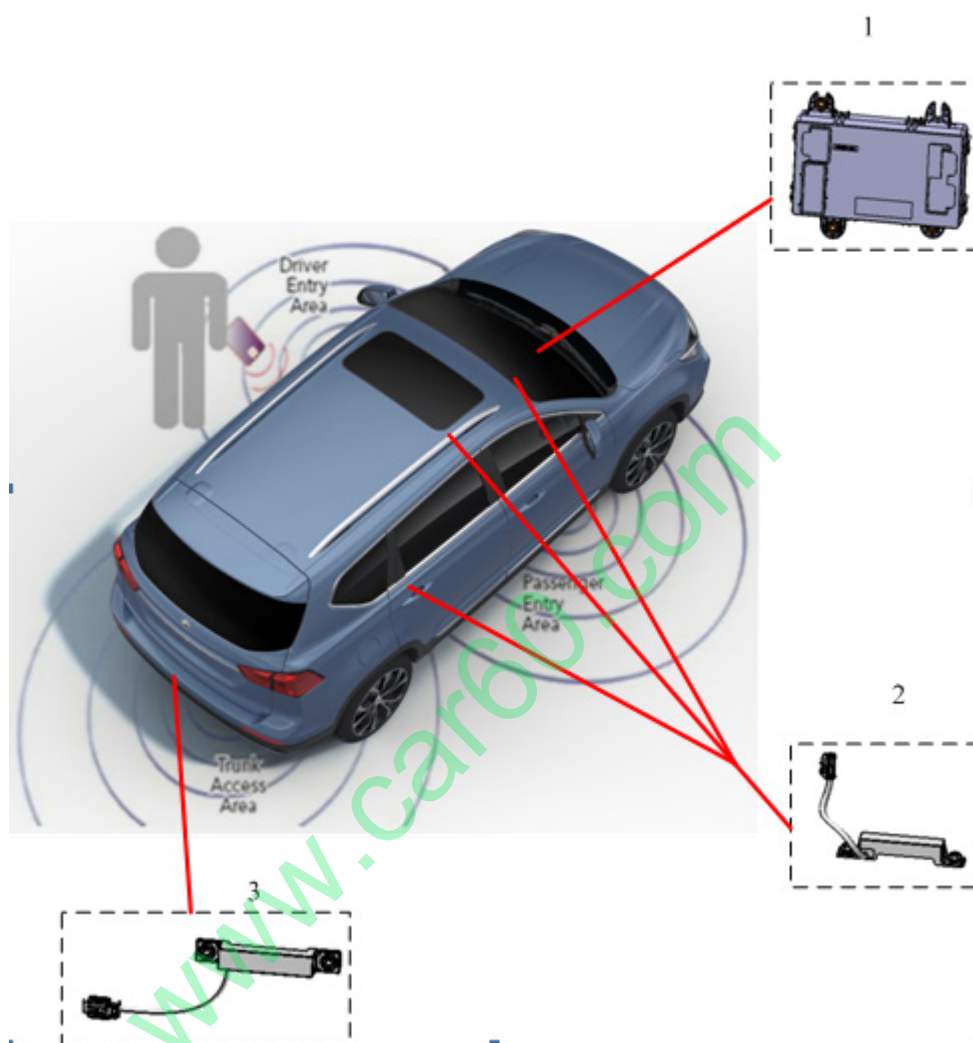


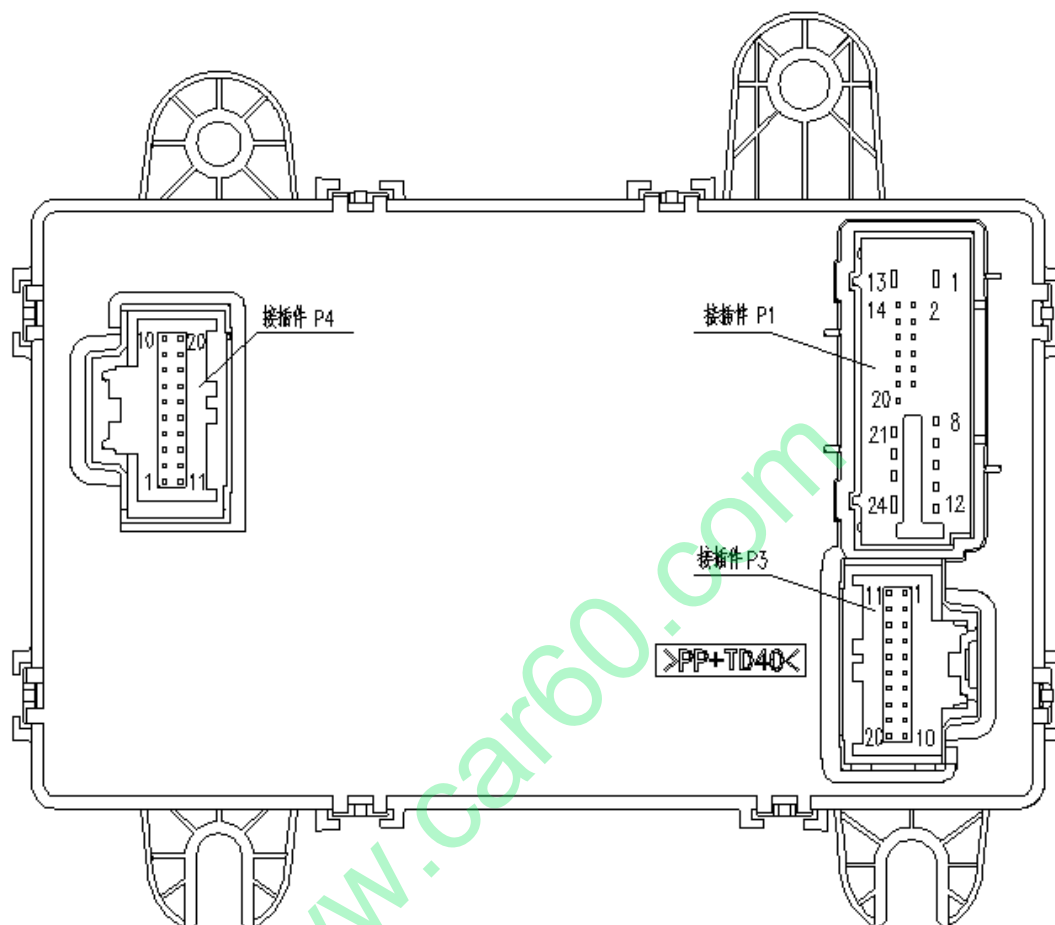
一、无钥匙进入/启动系统元件分布



标号	零件号	零件名称	数量	备注
1	BX5A-3791130	免钥匙进入、启动控制器	1	配手动挡
	BX5A -3791120	免钥匙进入、启动控制器	1	配自动挡
	Q32006	六角法兰面螺母	3	
2	BX5A-3791320	车内天线	3	
	Q32006	六角法兰面螺母	6	
3	BX5A-3791330	后背门天线	1	
	Q32006	六角法兰面螺母	2	

二、无钥匙进入/启动系统单元定义

1)、接插件的位置



2) 接插件型号

接插件编号	接插件型号	对接件型号
P1	Molex 307004240	Molex 307001244
P3	Molex 346900202	Molex 314081202
P4	Molex 346900203	Molex 314081203

3) 接插件定义

管脚号	功能描述
P1-01	ESCL 供电电源输入
P1-02	起动请求
P1-03	离合器缸顶信号
P1-04	制动信号高
P1-05	离合器缸底信号 1
P1-06	Start/Stop Push SW1

P1-07	空挡开关供电+离合器供电
P1-08	蓄电池电源
P1-11	行李箱开关采集
P1-13	ESCL 供电电源输出
P1-14	ESCL 反馈
P1-15	ESCL LIN
P1-16	CAN-H
P1-17	CAN-L
P1-18	IG1 供电反馈
P1-19	IG2 供电反馈
P1-20	ACC 供电反馈
P1-21	IG1 继电器控制
P1-22	IG2 继电器控制
P1-23	ACC 继电器控制
P1-24	蓄电池地
P3-01	蓄电池电源
P3-02	预留
P3-03	轮速信号
P3-04	档位开关
P3-05	起动按钮开关 2
P3-06	离合器缸底信号 2
P3-08	起动按钮绿色 LED 控制
P3-09	起动按钮琥珀色 LED 控制
P3-10	起动按钮 LED 供电
P3-11	起动按钮开关地
P3-12	起动反馈
P3-13	防盗指示灯地
P3-20	蓄电池地
P4-01	车内天线 3 正(左后轮)
P4-09	左前微动开关
P4-10	行李箱天线正
P4-11	车内天线 3 负(左后轮)
P4-12	车内天线 1 负 (车内前部)
P4-13	车内天线 1 正 (车内前部)
P4-14	车内天线 4 N(右后轮)
P4-15	车内天线 4 P(右后轮)
P4-16	左前门天线 N
P4-17	左前门天线 P
P4-18	车内天线 2 负 (车内中部)
P4-19	车内天线 2 正 (车内中部)
P4-20	行李箱天线负

三、无钥匙进入/启动系统单元安装拆卸步骤

1、PEPS 控制器安装和拆卸

1.1 PEPS 主机的安装

步骤 1：找到 PEPS 主机的安装位置，在手套箱后方，见图 1：

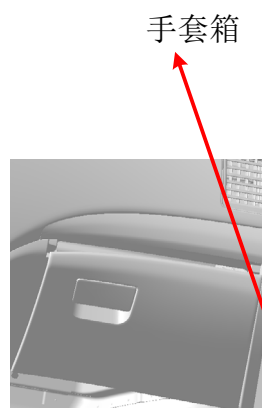


图 1

步骤 2：

- 1) 安装主机 (BX5A-3791130)；
- 2) 对接线束并固定卡扣；
- 3) 安装手套箱及其附件

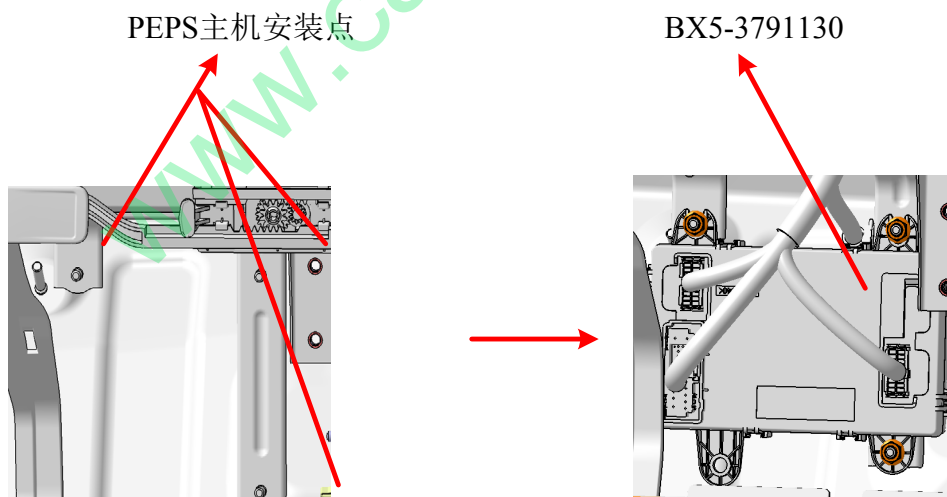


图 2

1.2 PEPS 主机的拆卸

拆卸过程与安装

2、车内天线 1 的安装和拆卸

2.1 车内天线 1 的安装

步骤 1（如图 3 所示）：找到车内天线 1 的安装位置，在副仪表台换挡手柄前下方的侧围板附近。

换挡手柄前下方

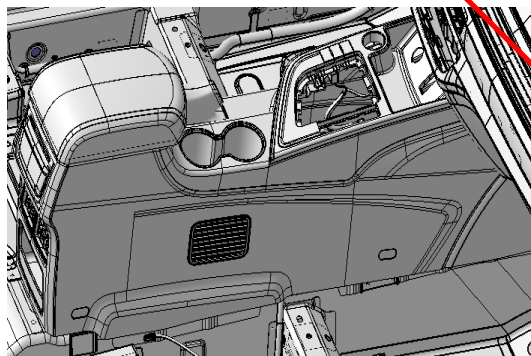


图 3

步骤 2 (如图 4 所示):

- 1) 安装天线 (BX5A-3791320);
- 2) 对接线束并固定卡扣;
- 3) 安装周围附属部件, 最后安装副仪表台

天线安装点

天线固定点

BX5-3791320

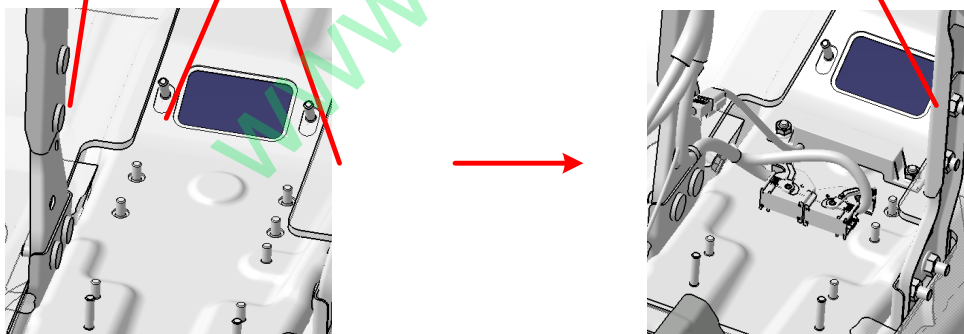


图 4

1.2 车内天线 1 的拆卸

拆卸过程与安装过程相反。

3、车内天 2 的安装和拆卸

3.1 车内天线 2 的安装

步骤 1 (如图 5 所示): 找到车内天线 2 的安装位置, 在副仪表台置物盒后下方

置物合后下方

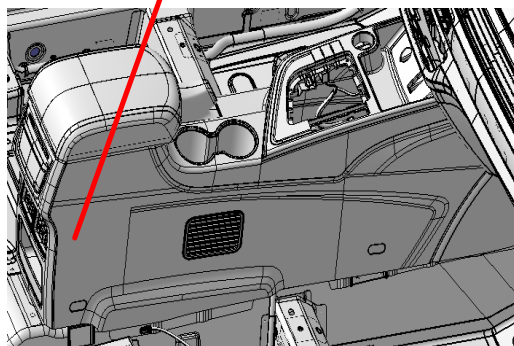


图 5

步骤 2 (如图 6 所示):

- 1) 安装天线 (BX5A-3791320);
- 2) 对接线束并固定卡扣;
- 3) 安装后空调, 手刹拉索、副仪表台置物盒;

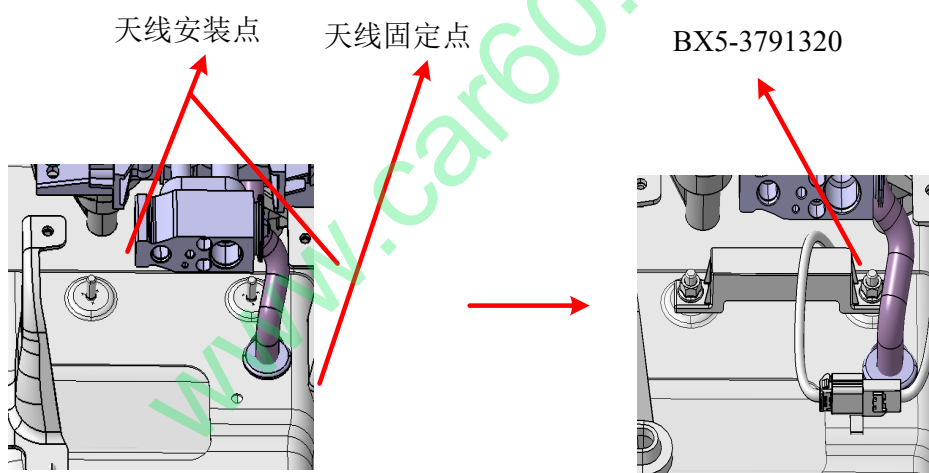


图 6

步骤 3: 步骤 2 完成后, 车内天线 1 的周围零部件如图 6 所示; 最后安装副仪表台上端盖、侧围版及其相关附件。

3.2 车内天线 2 的的拆卸 拆卸过程与安装过程相反。

4、车内天 3 的安装和拆卸

4.1 车内天线 3 的安装

步骤 1 (图 7): 找到车内天线 3 的安装位置, 其位置在右侧侧围钣金轮毂上方的位置。

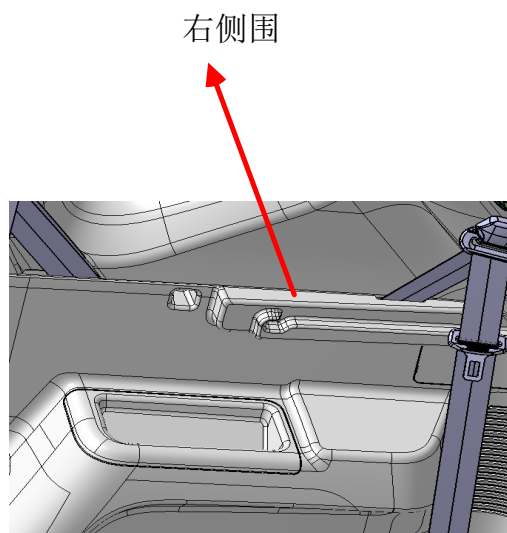


图 7

步骤 2 (图 8):

- 1) 安装天线 (BX5A-3791320);
- 2) 对接线束并固定卡扣;
- 3) 安装内饰板及其附件

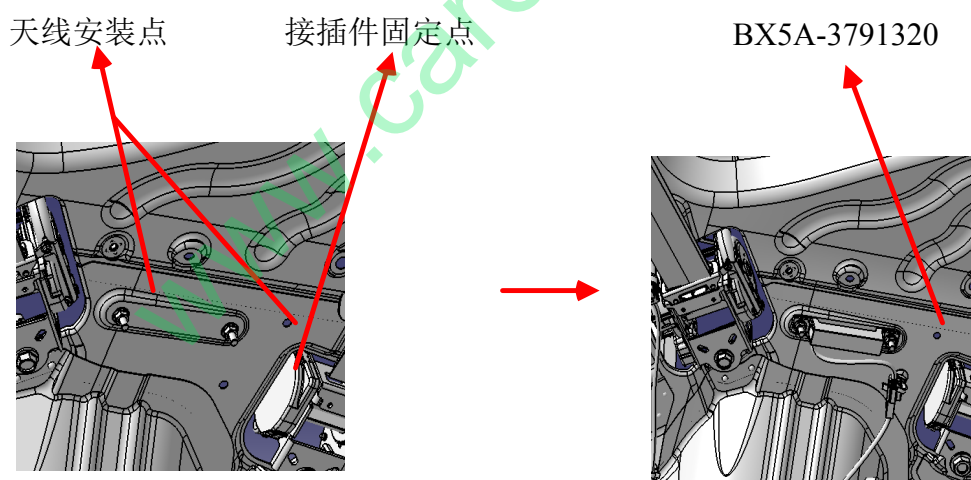


图 8

4.2 车内天线 3 的拆卸

车内天线 3 拆卸与安装过程相反。

5、后背门天线的安装和拆卸

5.1 步骤 1 (图 9 所示): 找到后背门天线的安装位置, 在后保险杠正前方的钣金上;

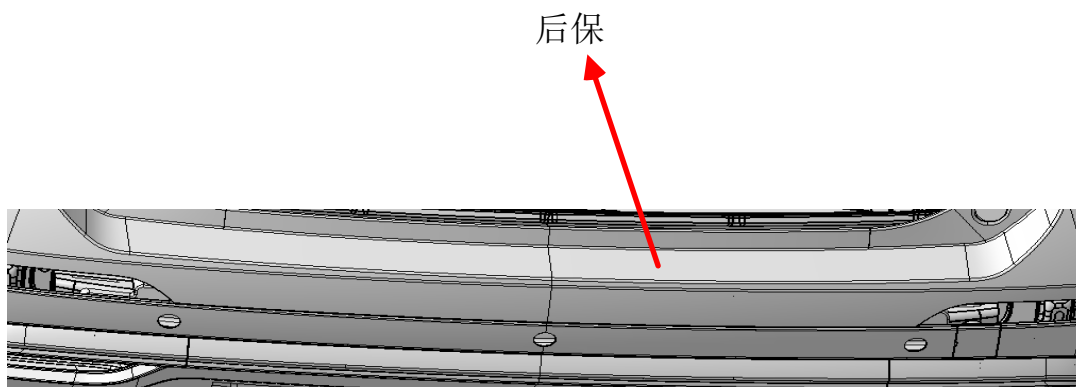


图 9

步骤 2 (如图 10 所示):

- 1) 安装后背门天线 (BX5A-3791330)
- 2) 对接线束并固定卡扣;
- 3) 安装后保及其相关附件, 如图 9 所示;

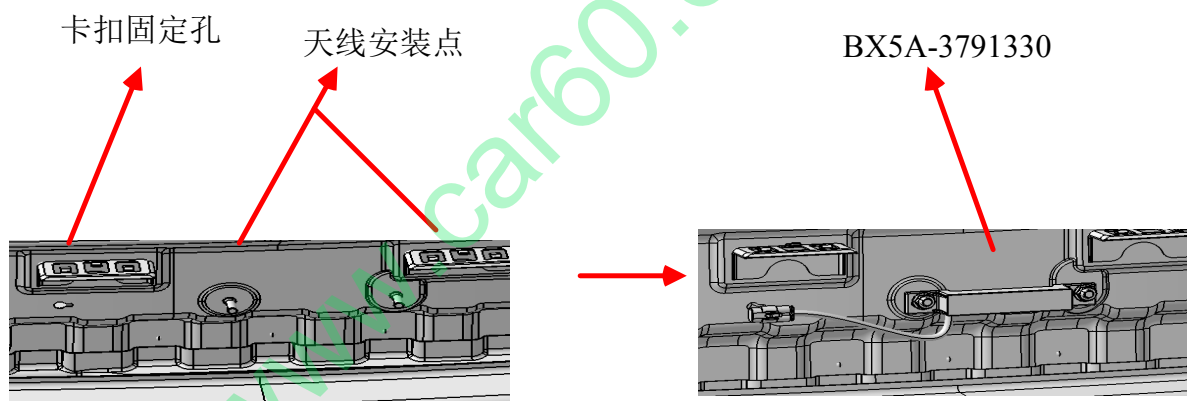


图 10

5.2 后背门天线的拆卸

拆卸过程与安装过程相反。

6、门把手天线的安装和拆卸 (左右对称)

6.1 门把手的安装

门把手天线随门把手总成一起带来, 因此, 门把手天线安装和门把手一起安装。

步骤如下: (如图 11 所示):

找到门把手总成的安装位置, 安装门把手总成及其底座部分, 然后固定门把手总成线束和卡扣;

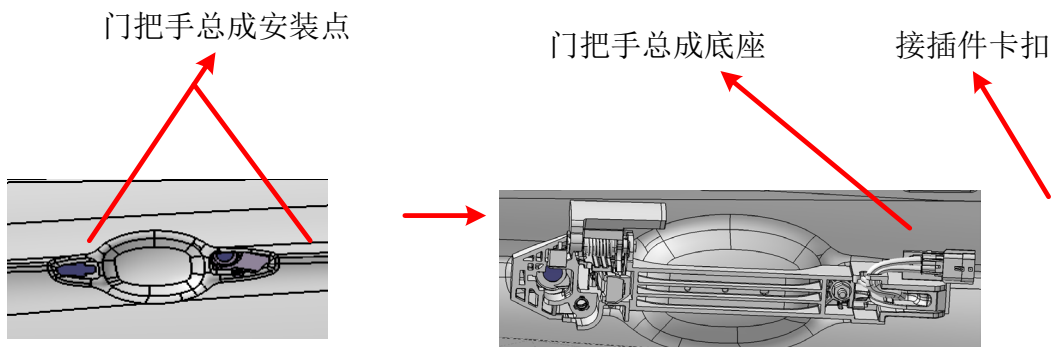


图 11

6.2 门把手的拆卸

拆卸过程与安装过程相反

四、售后防盗匹配流程

1、手提式诊断仪设备（X431 诊断仪，下同）的使用步骤相关说明如下：

1.1 手提式诊断仪设备是汽车下线或售后进行防盗系统调试的工具，诊断仪可以进行 PEPS 系统的智能钥匙匹配及其删除、电子锁（ESCL）匹配、发动机防盗匹配等一系列操作。

1.2 售后匹配包含的功能如下：

匹配整套系统
更换防盗主机IMMO（PEPS）
更换发动机ECU
钥匙匹配
读取钥匙匹配的数量
删除钥匙
ESCL匹配
复位EMS
读取PEPS（IMMO）匹配信息

2、匹配整套系统

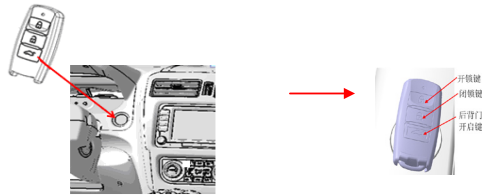
该选项适用于新的发动机 ECU，PEPS（IMMO），钥匙，电子锁（ESCL）；匹配成功后，防盗系统、电源操作、免钥匙进入、一键起动等功能才起作用。步骤如下：

- a、把钥匙贴放在起动按键上，注意有图案的一面朝上，然后点击“匹配整套系统”选项，根据提示输入 VIN 码和 PIN 码，提示界面、钥匙放置示意图分别如下：

请输入17位数据

确认
取消

请输入8位数据（4个字节的PIN以16进制形式输入）



开始学习第一把钥匙，请将钥匙靠近线圈或起动车键，并等待10S

第一把钥匙学习成功，点击“确定”

开始学习第二把钥匙，请将钥匙靠近线圈或起动车键，并等待10S

第二把钥匙学习成功，接着学习ESCL

注意：如果成功匹配，钥匙上的指示灯会闪烁 2 下。

b、该步骤诊断仪开始学习电子锁（ESCL），等待 5 秒后，ESCL 学习成功，提示界面如下：

ESCL学习成功，第四步给EMS写VIN，请把电源切换到ON挡
请等待10秒

c、按上步提示，把电源切换到“ON”挡，并等待 10 秒，提示界面如下：

EMS VIN学习成功，第五步，学习发动机ECU防盗，点击“确定”

d、点击“确定”并等待 5 秒后，提示界面如下：

EMS防盗学习成功

e、匹配整套系统成功，点击“确定”退出。

匹配整套系统完成

3、更换防盗主机

由于 PEPS 的损坏，或其他功能损害导致 PEPS 的更换，需要进行更换 PEPS 的匹配操作，才能使防盗系统功能正常工作，具体步骤如下：

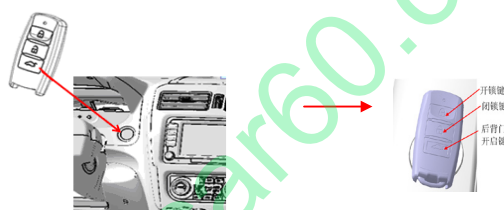
- c、把钥匙贴放在起动按键上，注意有图案的一面朝上，然后点击“匹配整套系统”选项，根据提示输入 VIN 码和 PIN 码，提示界面、钥匙放置示意图分别如下：

请输入17位数据

确认 取消

请输入8位数据（4个字节的PIN以16进制形式输入）

确认 取消



注意：如果成功匹配，钥匙上的指示灯会闪烁 3 下。

- d、该步骤诊断仪开始学习电子锁（ESCL），等待 5 秒后，ESCL 学习成功，提示界面如下：

ESCL学习成功，请把电源切换到ON挡

请等待10秒

- C、按上步提示，把电源切换到“ON”挡，提示界面如下：

更换防盗主机IMMO（PEPS）成功

确认

4、更换发动机 ECU

该选项适用于发动机 ECU 失效的情况，具体步骤如下：

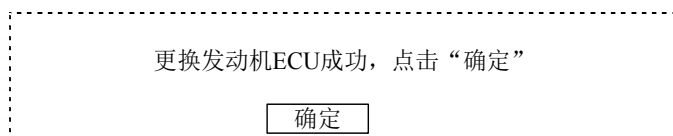
- a、首先把电源打到 ON，输入 PIN 码，界面如下：

请输入8位数据（4个字节的PIN以16进制形式输入）

确认 取消

正在初始化通信。。。。。

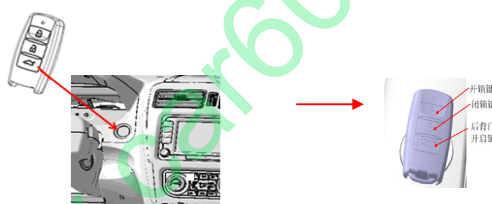
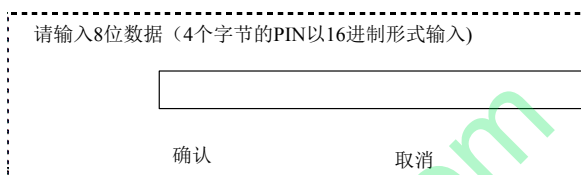
b、等待 5 秒左右，提示“更换发动机 ECU 成功”。



5、添加钥匙或钥匙匹配

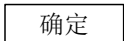
在添加钥匙或匹配钥匙的时候，必须先执行“删除钥匙”的操作；添加钥匙或钥匙匹配，具体步骤如下：

根据提示输入 PIN 码，提示界面、钥匙放置示意图分别如下：



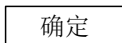
开始学习第一把钥匙，请将钥匙靠近线圈或起动按键，并等待10S

第一把钥匙学习成功，点击“确定”



开始学习第二把钥匙，请将钥匙靠近线圈或起动按键，并等待10S

第二把钥匙学习成功，接着学习ESCL

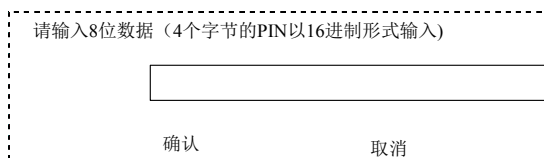


注意：如果成功匹配，钥匙上的指示灯会闪烁 3 下。

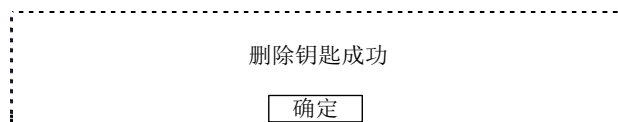
6、删除智能钥匙

如用户需要新增钥匙或重新匹配钥匙，则必须先删除钥匙，具体步骤如下：

a、根据提示输入 PIN 码，提示界面别如下：



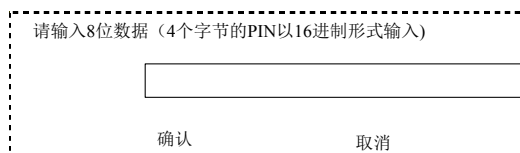
c、大约 5 秒后，提示“删除钥匙成功”，提示界面如下：



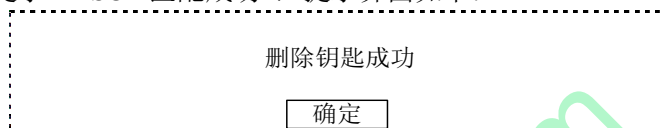
7、ESCL 匹配

该选项用于更换电子锁（ESCL），具体步骤如下：

a、根据提示输入 PIN 码，提示界面别如下：

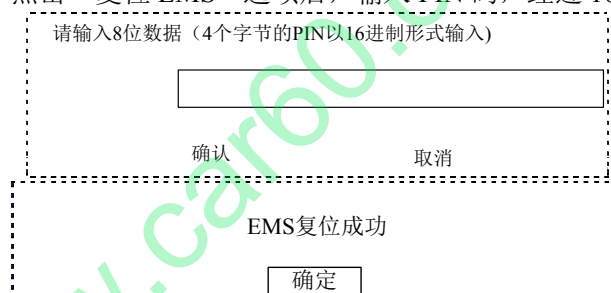


d、大约 5 秒后，提示“ESCL 匹配成功”，提示界面如下：



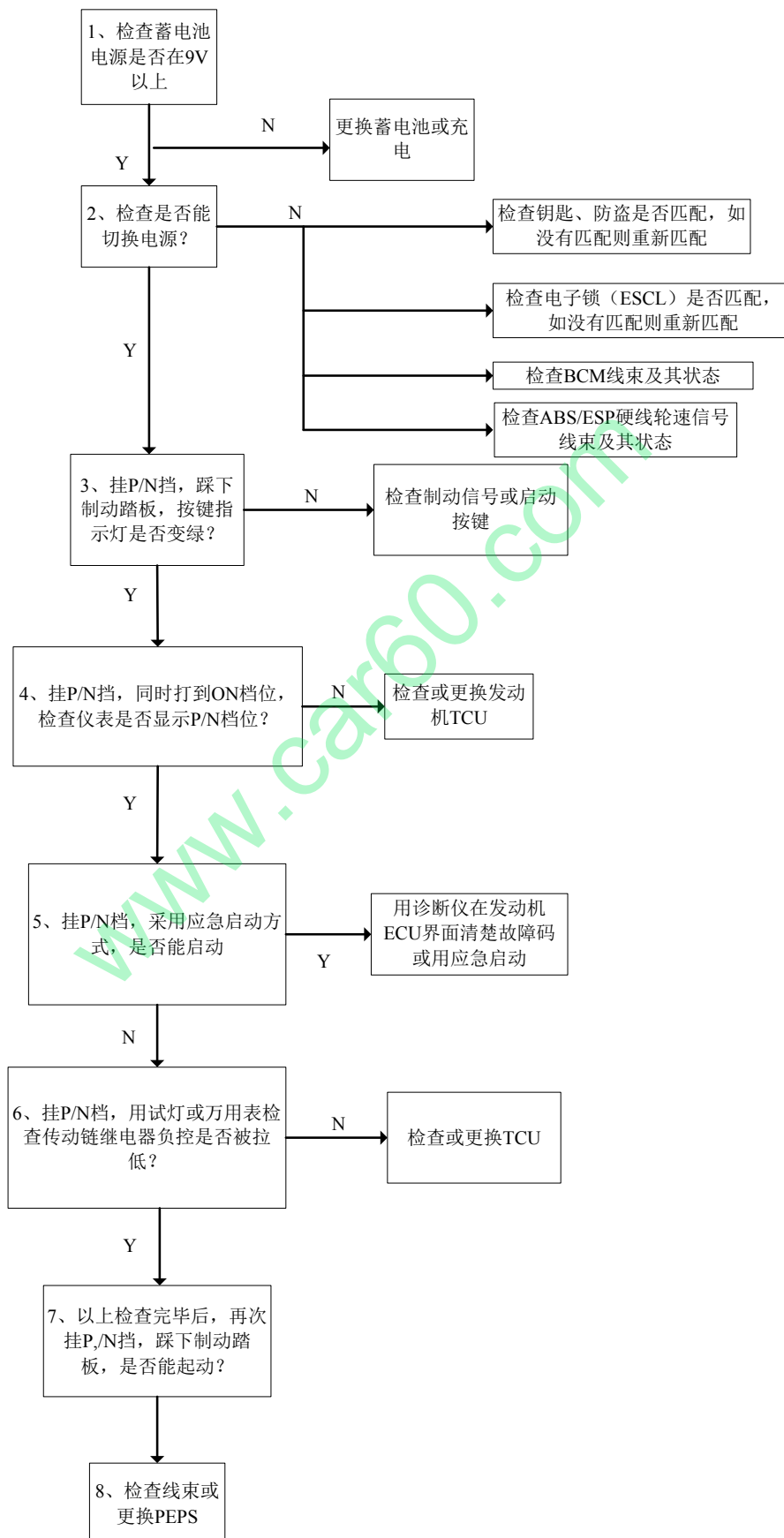
8、复位 EMS

该选项用于复位 EMS，点击“复位 EMS”选项后，输入 PIN 码，经过 10 秒钟，提示界面如下：



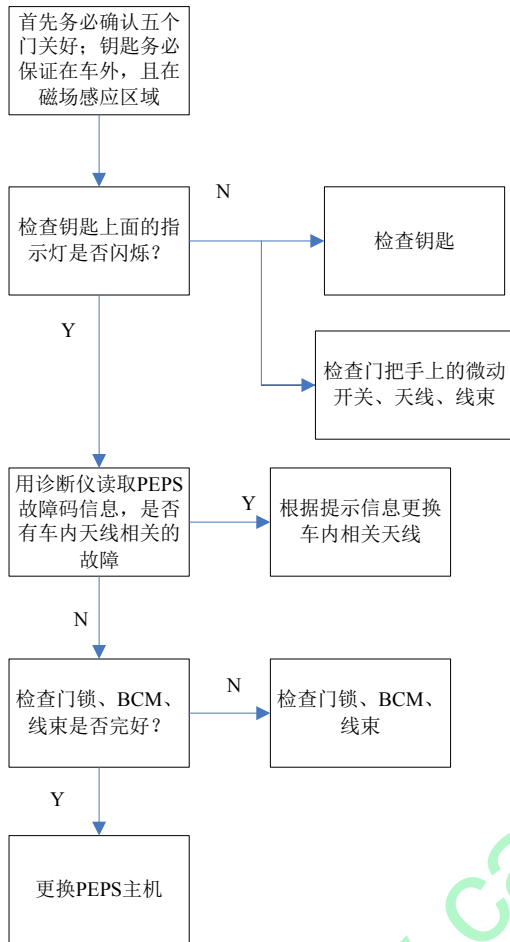
五、无钥匙进入/启动系统常见故障排查

排查过程如下

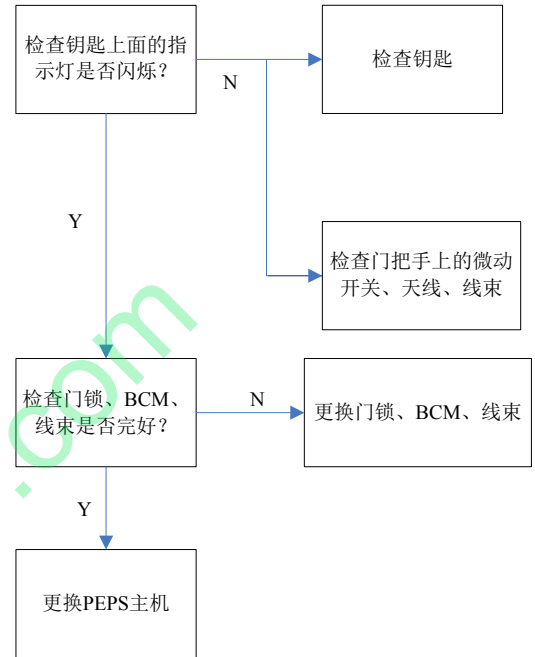


2) PE 无法闭锁和解锁

如发生 PE 无法解锁和闭锁，即按门把手上的按键无法闭锁和解锁，则按下面的步骤排查：



PE无法闭锁检查流程



PE无法开锁检查流程